



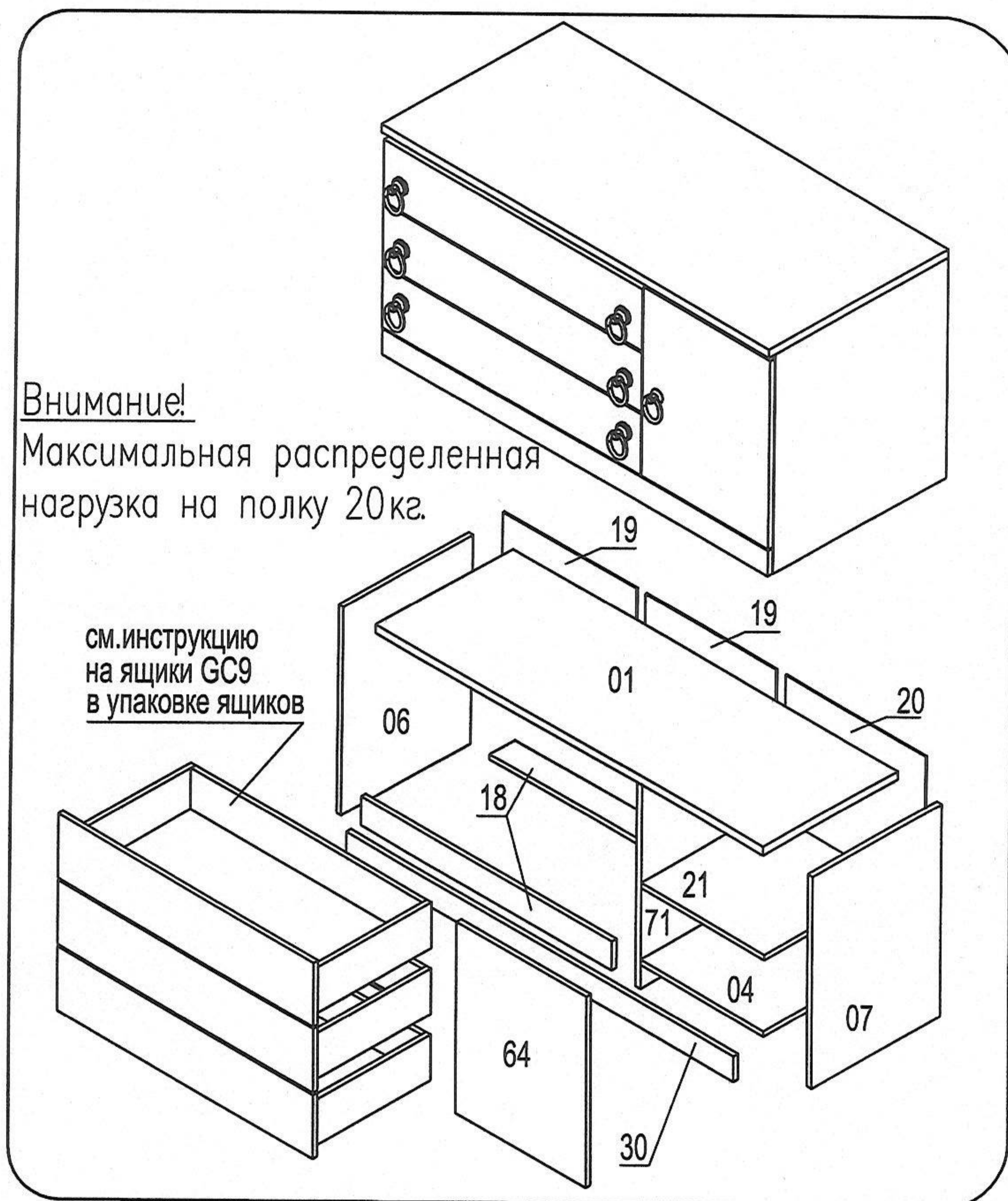
Инструкция по сборке ТУМБА MM4

Сборку производите на твердой и ровной поверхности!

Фирма оставляет за собой право вносить изменения, не влияющие на качество изделия

Петля накладная 110° 2 шт.		Ответная планка Н-2мм 2 шт.				
Шкант 8x35 14шт.	Шуруп 4x13 ш5 5 шт.	Гвоздь 1,6x25 40шт.	Амортизатор под стекло 2 шт.	Наконечник 9.3-И 6 шт.	Скрепка 3 шт.	Стяжка эксцентрик 15D C5 14шт.
Комплект направляющих L 450 3 комплекта		Шуруп 4x16 ш15 2 шт.	Шуруп 4-3x16 ш6 3 шт.	Шуруп 3-4x25 ш2 2 шт.	Дюбель для стяжки 20шт.	
Держатель 1 шт.	Втулка 1 шт.	Винт 6.3x13 в12 1 шт.	Стяжка МВТОН 2950 4 шт.	Полкодержатель 4 шт.	Ручка 1 шт.	Винт 4x22 в7 1 шт.

Фурнитуру для ящиков см. в упаковке ящиков.



Внимание!
Максимальная распределенная нагрузка на полку 20кг.

см. инструкцию на ящики GC9 в упаковке ящиков

